

Schmink- und Dekorieranlage ARTIST

automatisches Schminken + Dekorieren + Beschriften



Zeitraubende und personal-intensive Dekorierarbeiten führt der ARTIST vollautomatisch aus.

Die Maschine setzt sich zusammen aus einem Industrieroboter der neuesten Bauart und dem AWEMA Kolben-Dosiersystem mit Hydraulikantrieb.

Die AWEMA Software vereint Roboter und Dosiereinheit. Sie koordiniert die Roboterbewegungen mit der Dosiersystem-Ansteuerung und bietet ein speziell für Dosieraufgaben zugeschnittenes Technologiepaket.

Die Dekorierprogramme können auf Diskette oder über ein Computernetzwerk gesichert und ausgedruckt werden.

Die Masse wird im geschlossenen Kreislauf direkt von der Temperiermaschine in den Dosierblock gefördert oder aus einem Vorratstrichter entnommen.



Anwendung

Schminken
von Hohlfiguren-Formen

Dekorieren
von Pralinen, Riegeln, etc.

Freidressieren
von Schokolademotiven

Beschriften
von Süßwaren

Dekorieren
von Kuchen und Gebäck

Merkmale

einfachste Programmierung
durch Teach-In-System

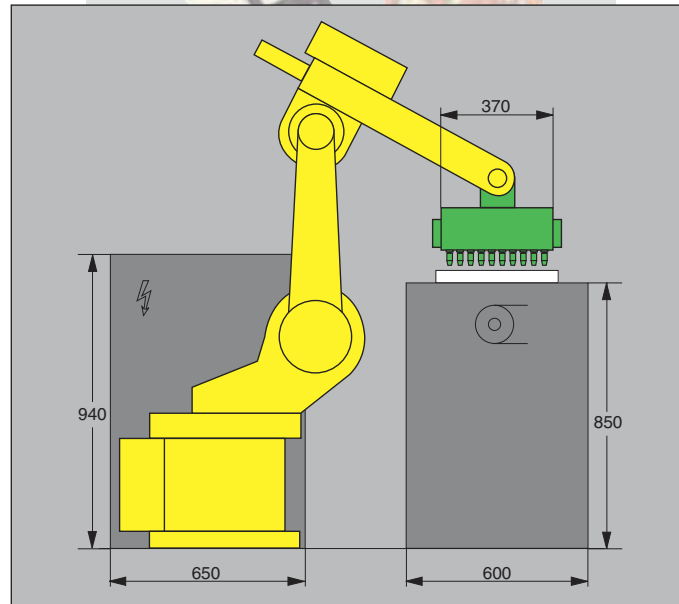
kürzeste Umrüst- und Reinigungszeiten ohne Werkzeuge

Vernetzung mit bestehenden
Produktionslinien

hohe Zuverlässigkeit
und Betriebssicherheit

Amortisation in kurzer Zeit
entspricht den weltweiten
Sicherheitsnormen

Schmink- und Dekorieranlage ARTIST



Technik

- neuzeitlichster Industrieroboter mit AC-Servomotoren
- Hydraulikaggregat mit Servoventilen für den Kolbenantrieb
- Direkteinspeisung aus der Schokoladen-Temperiermaschine
- wahlweise beheizter Vorratstrichter mit Rührwerk
- Schutzgehäuse mit elektrischer Überwachung
- Wiederholgenauigkeit $\pm 0,2$ mm auf 6 Achsen
- Arbeitsgeschwindigkeit bis zu 500 mm / s
- Motorleistung ca. 3 kW
- Hydraulikaggregat ca. 0.75 kW
- Schutzart IP 64 nach IEC 529 für das Dosiersystem
- Hydrauliköl und Getriebeschmierung lebensmitteltauglich

Technische Änderungen vorbehalten.

Steuerung

- Industrie PC mit AWEMA Software
- Programmierung durch Bedienpanel, keine zusätzliche Hardware notwendig
- unbegrenzte Anzahl von Dekorierprogrammen
- Klartextmeldungen auf Bedienpanel
- serielle und parallele Schnittstelle, Ethernet



AWEMA AG

Schulstrasse 26 CH-8330 Pfäffikon ZH

Telefon +41 (0) 43 288 70 00

Telefax +41 (0) 43 288 70 27

www.awema.ch e-mail: info@awema.ch